

Valvole a flusso avviato o a squadra esenti da manutenzione con soffietto, flange UNI/DIN PN 16

BOA®-H



Applicazioni

- Acqua calda ad alta temperatura
- Vapore saturo
- Olio diatermico
- Liquidi e gas non chimicamente o meccanicamente aggressivi
- Altri liquidi su richiesta

Limiti d'esercizio

Temperatura da **-10 °C** a **+300 °C**
 Massima pressione ammissibile **16 bar**

Design

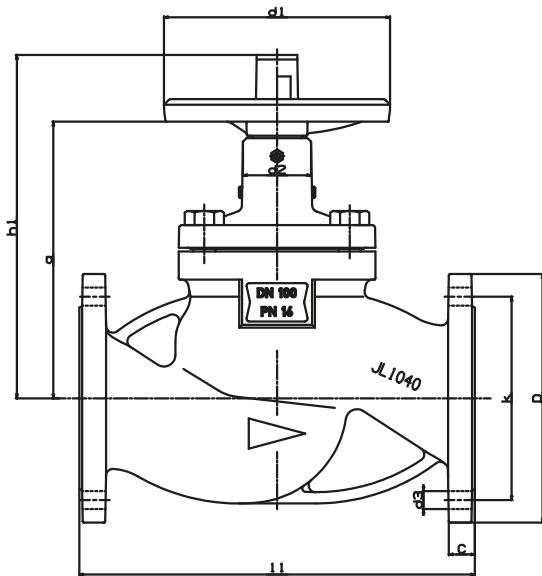
- Modello a flusso avviato o a squadra con sede orizzontale
- Disco di regolazione standard fino a DN 100
- Disco on/off per DN 125 e superiore
- Indicatore di posizione, dispositivo di bloccaggio e limitatore di corsa di serie
- Coperchio compatto
- Tenuta stelo a soffietto esente da manutenzione con baderna di sicurezza
- Volantino non saliente
- Flange secondo EN 1092-2
- Rivestimento esterno: blu RAL 5002
- Le valvole soddisfano i requisiti di sicurezza dell'allegato 1 della Direttiva Europea sulle Apparecchiature a Pressione 2014/68/UE (PED) per i fluidi dei Gruppi 1 e 2
- Le valvole non hanno una fonte d'innesco propria e possono essere utilizzate in atmosfere potenzialmente esplosive, Gruppo II, categoria 2 (zone 1+21) e categoria 3 (zone 2+22) in accordo alla direttiva ATEX 2014/34/UE
- Testato secondo le specifiche del Germanischer Lloyd e del Bureau Veritas

Varianti Standard

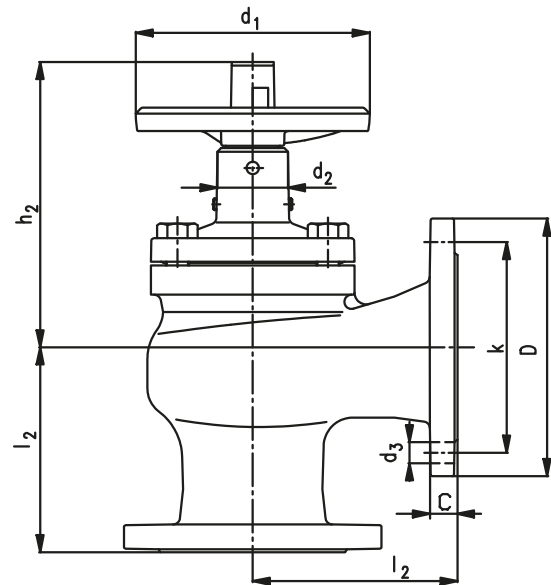
- Disco V-Port (tappo di regolazione guidato per performance elevate) per DN 15-300
- Disco con anello di tenuta in PTFE (max. 200 °C)
- Tappo piombabile (impedisce l'azionamento non autorizzato), fornito come kit di montaggio
- Tappo di equilibratura dal DN 200
- Vernici resistenti ad alta temperatura (grigio alluminio)
- Sgrassate: lubrificate esclusivamente con oli minerali approvati dall'Ufficio federale tedesco per le prove sui materiali (Bundesanstalt für Materialforschung und-Prüfung, BAM)
- Altre finiture flange su richiesta
- Valvola a globo con premistoppa e attuatore elettrico
- Valvola a globo con premistoppa e attuatore pneumatico

Materiali

| Descrizione | DN | Materiale |
|---------------------------------|---------|---|
| Corpo | 15/300 | EN-GJL-250 |
| Coperchio | 15/300 | EN-GJL-250 |
| Disco | 15/150 | X 20 Cr 13 |
| | 200/350 | C 22/X 15 CrNi 18 8 |
| Guarnizione corpo/ coperchio | | CrNi acciaio / grafite |
| Stelo | | Acciaio inox (min. 13% Cromo) |
| Anello saldato | | Acciaio inox (min. 13% Cromo) |
| Soffietto | | X 6 CrNiTi 18 10 |
| Anello premistoppa | | Acciaio |
| Vite premistoppa | | Acciaio |
| Baderna | | Grafite pura |
| Anello premistoppa | | Acciaio inox |
| Sede | | Acciaio inox |
| Coperchio | 15/150 | Plastica, fibra di vetro rinforzata, resistente all'urto |
| | 200/350 | Acciaio |
| Bullone a testa esagonale | | 8.8 come variante EN-GJL-250 |
| Tappo | | Plastica |
| Madrevite | | Acciaio verniciato |
| Volantino | 15/150 | Alluminio pressofuso |
| | 200/300 | EN-GJL-200 |

Dimensioni


Valvola a flusso avviato



Valvola a squadra

Dimensioni in mm

| PN | DN | l ₁ | l ₂ | h ₁ | h ₂ | d ₁ | d ₂ | a | D | k | n × d ₃ | C | Peso [kg] | |
|-----|-----|----------------|----------------|----------------|----------------|----------------|----------------|-----|-----|---------|--------------------|-----|------------------|------------------|
| | | | | | | | | | | | | | DF ¹⁾ | EF ²⁾ |
| 16 | 15 | 130 | 90 | 175 | 150 | 125 | 47 | 137 | 95 | 65 | 4 × 14 | 14 | 3,1 | 3,2 |
| | 20 | 150 | 95 | 178 | 153 | 125 | 47 | 140 | 105 | 75 | 4 × 14 | 16 | 4 | 4 |
| | 25 | 160 | 100 | 184 | 151 | 125 | 47 | 146 | 115 | 85 | 4 × 14 | 16 | 4,7 | 4,8 |
| | 32 | 180 | 105 | 205 | 170 | 125 | 47 | 161 | 140 | 100 | 4 × 19 | 18 | 7,3 | 7,5 |
| | 40 | 200 | 115 | 210 | 172 | 125 | 47 | 166 | 150 | 110 | 4 × 19 | 18 | 7,7 | 7,7 |
| | 50 | 230 | 125 | 235 | 198 | 160 | 51 | 190 | 165 | 125 | 4 × 19 | 20 | 10,2 | 9,6 |
| | 65 | 290 | 145 | 246 | 198 | 160 | 51 | 201 | 185 | 145 | 4 × 19 | 20 | 17 | 16,3 |
| | 80 | 310 | 155 | 282 | 226 | 200 | 60 | 223 | 200 | 160 | 8 × 19 | 22 | 22 | 21,8 |
| | 100 | 350 | 175 | 304 | 244 | 200 | 60 | 245 | 220 | 180 | 8 × 19 | 24 | 32 | 30,8 |
| | 125 | 400 | 200 | 390 | 316 | 250 | 86 | 310 | 250 | 210 | 8 × 19 | 26 | 54 | 48,3 |
| | 150 | 480 | 225 | 408 | 320 | 250 | 86 | 328 | 285 | 240 | 8 × 23 | 26 | 70,5 | 65,7 |
| | 200 | 600 | 275 | 570 | 468 | 400 | 100 | 440 | 340 | 295 | 12 × 23 | 30 | 130 | 114,2 |
| 250 | 730 | 325 | 606 | 480 | 400 | 100 | 476 | 405 | 355 | 12 × 28 | 32 | 230 | 180,5 | |
| 300 | 850 | 375 | 660 | 510 | 400 | 93 | 530 | 460 | 410 | 12 × 28 | 32 | 328 | 267,5 | |

1) Valvola a flusso avviato

2) Valvola a squadra